


SRC-775 ©

STEREO SYSTEM RACK ASSEMBLY INSTRUCTIONS MUEBLE MODULAR INSTRUCCIONES DE MONTAJE

APPROVED	KENWOOD
TOCABI AMERICA CORP.	KENWOOD CORPORATION
ENGINEERING DEPARTMENT	
SIGNATURE	DATE
	1-20-95
© PRINTED IN U.S.A. B61-0725-00	
R0471	

IMPORTANT:

- Before operating your new KENWOOD product, read through this assembly manual carefully to get the most out of it.
- Save this assembly instructions.

IMPORTANTE:

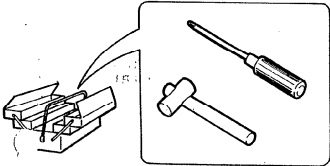
- Antes de operar su nuevo producto KENWOOD, lea cuidadosamente este manual de ensamble para obtener los mejores resultados.
- Guarde estas instrucciones de ensamble.

Before Assembling

- Be sure to check that all parts are accounted for before disposing of the packing case.
- A Phillips screwdriver and a mallet are required for assembling.
- Be careful not to damage the floor and rack.

Antes de ensamblar

- Asegúrese de revisar que todas las partes estén incluidas antes de tirar la caja.
- Se requiere de un desarmador de cruz y un mazo para el ensamble.
- Sea cuidadoso para no dañar el suelo y el mueble.



Notes on Assembling

- During assembling, be sure to verify the numbers stamped on the boards.
- Mount the rear panel after assembling the side panel on the bottom shelf at a right angle.
- When mounting the top shelf on the side panel, use glue for adhesive. Be sure to remove any excess glue before it dries.

Indicaciones para el Montaje

- Durante el ensamble asegúrese de verificar los números impresos en las piezas.
- Monte el panel posterior después de ensamblar el panel lateral con la repisa inferior en ángulo recto.
- Cuando monte la repisa superior en el panel lateral use goma para adherirlas. Asegúrese de remover el exceso de goma antes de que seque.

Handling Precautions

- Tempered glass is used for the glass doors for providing sufficient strength. However, pay attention not to apply excessive force or to scratch the doors. Cracking or breaking of the glass may occur.
- When moving the cabinet, remove all the components from the rack before carrying the cabinet. Also do not grasp the top shelf when carrying.
- To allow heat radiation from the components, leave a space of 4 inches between the cabinet and wall.
- Do not place the cabinet in a location subject to direct sunlight or near a heater, an air-conditioner, or a place with high humidity.

Precauciones de Manejo

- Se ha usado vidrio templado para la puerta de vidrio para proveer suficiente fuerza. Sin embargo preste atención en no aplicar fuerza excesiva o en rayar la puerta. Rajaduras o quebraduras pudieran ocurrir.
- Cuando mueva el gabinete, remueva todos los componentes del mueble antes de cargarlo. También no agarre de la repisa superior al cargarlo.
- Para permitir radiación de calor de los componentes, deje un espacio de 4 pulgadas entre el gabinete y la pared.
- No ponga el gabinete en una localización sujeta a luz directa del sol o cerca de un calentador, de un aire acondicionado o en un lugar que tenga una alta humedad.

Important safeguards

- ⚠ **Caution: Read this page carefully to ensure safe operation.**

Cuidados importantes

- ⚠ **Precaución: Lea cuidadosamente estas páginas para asegurar una operación sin anomalías.**

Suffocation - After taking the unit out of the polyethylene bag, be sure to dispose of the polyethylene bag out of the reach of children. Otherwise, they may play with the bag, which could cause hazard of suffocation.



Sofocación - Después de sacar el aparato de la bolsa de polietileno, no se olvide de poner la bolsa en un lugar donde no puedan alcanzarla los niños. En caso contrario, éstos podrán ponerse a jugar con la bolsa creando un peligro de sofocación.

Impact - Avoid placing the appliance on an unstable surface. Install it on a horizontal surface not subject to excessive dirt or vibrations.



Impactos - Evite colocar el aparato sobre una superficie inestable. Instálelo sobre una superficie horizontal que no esté sometida a un exceso de suciedad o vibraciones.

Heat - Do not install the appliance near a source of heat, such as radiators, or under direct sunlight. Do not set either hot or cold containers directly on the surfaces.



Calor - No instale el aparato cerca de una fuente de calor, tal como un radiador, ni tampoco bajo la luz directa del sol. No ponga directamente recipientes fríos ni calientes sobre las superficies.

Water and moisture - Do not place a liquid container, such as a vase and water basin, on the appliance. Also avoid installing the unit in a place subject to dampness.



Agua y humedad - No ponga recipientes de líquidos, tales como un florero o una palangana, sobre el aparato. Evite también instalar la unidad en un lugar húmedo.

Cleaning - Do not use volatile solvents such as alcohol, paint thinner, gasoline, or benzine, etc., to clean the cabinet. Use a clean dry cloth.



Limpeza - No utilice disolventes volátiles como por ejemplo, alcohol, diluyentes de pintura, gasolina, bencina, etc., para limpiar la caja. Utilice siempre un paño seco.

Abnormal smell - If an abnormal smell or smoke is detected, immediately turn the power OFF and unplug the appliance from the wall outlet. Contact your dealer or nearest service center.



Olores extraños - Si notase olores extraños o humo, apague inmediatamente la alimentación y desenchufe el aparato de la toma de corriente. Luego, póngase en contacto con su concesionario o centro de reparaciones.

PARTS LIST MODEL SRC-775 ©

LISTA DE PARTES MODELO SRC-775 ©

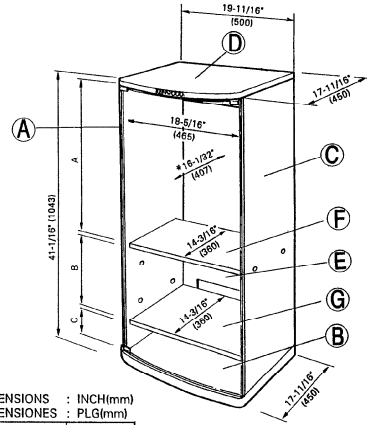
ASSEMBLY INSTRUCTIONS

INSTRUCCIONES DE ENSAMBLE

Item	Description Descripción	Q.T.Y. CANT	Part No. No. de Parte
I		4	S0035
J		12	S0034
K		4	S0025
L		1	M0018
M		2	P0054
N		1	P0098
O		4	M0019
P		6	W0092
Q		2	W0981
R		1	G0012
S		1	M0026
T		1	M0027
U		1	M0011
V		1	G0047
W	Glass Door Puerta de Vidrio	1	G0243
X		4	H0267

**ASSEMBLED RACK
GABINETE ENSAMBLADO**

Net weight: 61.5 lbs.
Peso Neto (27.9 kg)

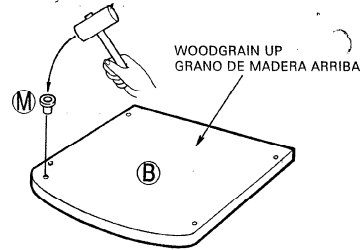


DIMENSIONS : INCH(mm)
DIMENSIONES : PLG(mm)

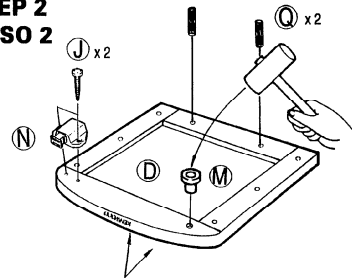
	1	2
A	19-5/16" (490)	22-13/16" (580)
B	8-5/16" (191)	6-8/16" (161)
C	12" (305)	8-7/16" (215)

* MINIMUM DISTANCE TO
GLASS DOOR.
* DISTANCIA MINIMA A LA
PUERTA DE VIDRIO

**STEP 1
PASO 1**

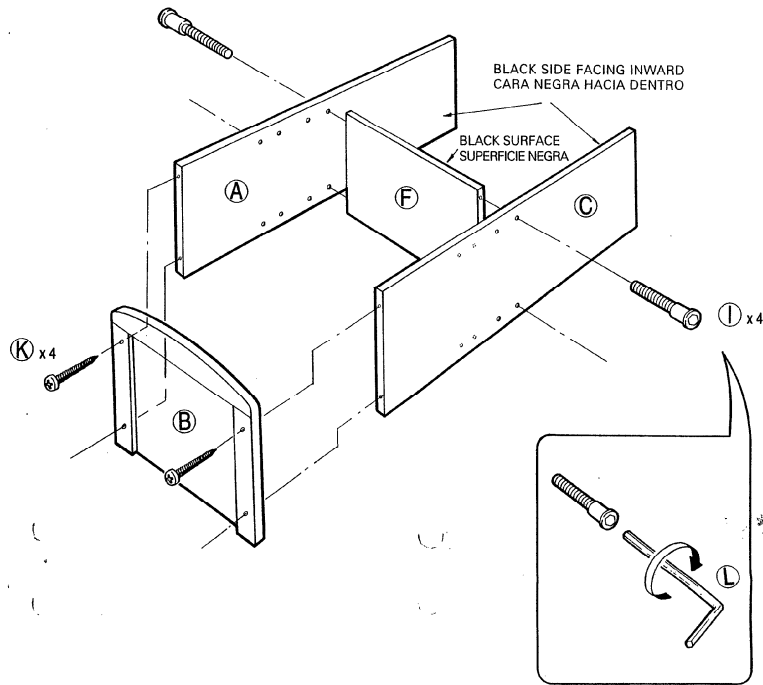


**STEP 2
PASO 2**

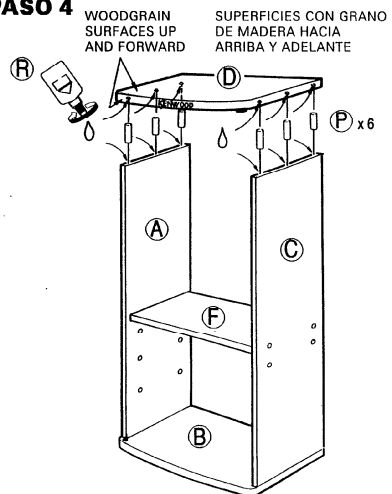


WOODGRAIN SURFACES
DOWN AND FORWARD
SUPERFICIES CON GRANO DE MADERA
HACIA ABAJO Y ADELANTE

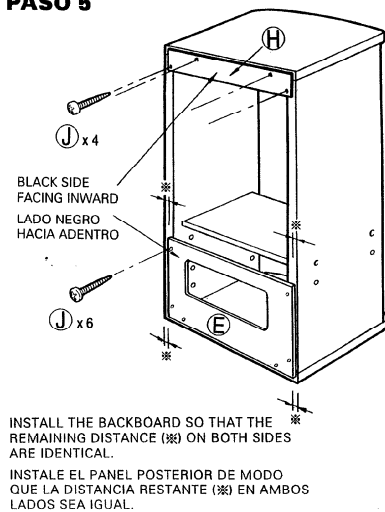
**STEP 3
PASO 3**



**STEP 4
PASO 4**



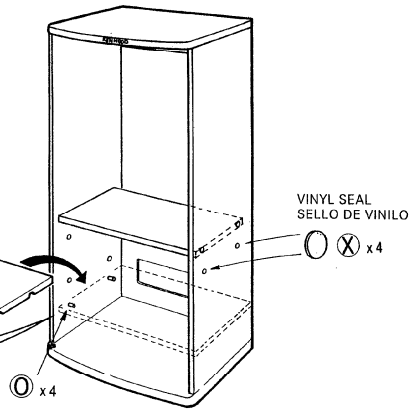
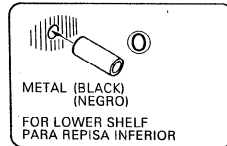
**STEP 5
PASO 5**



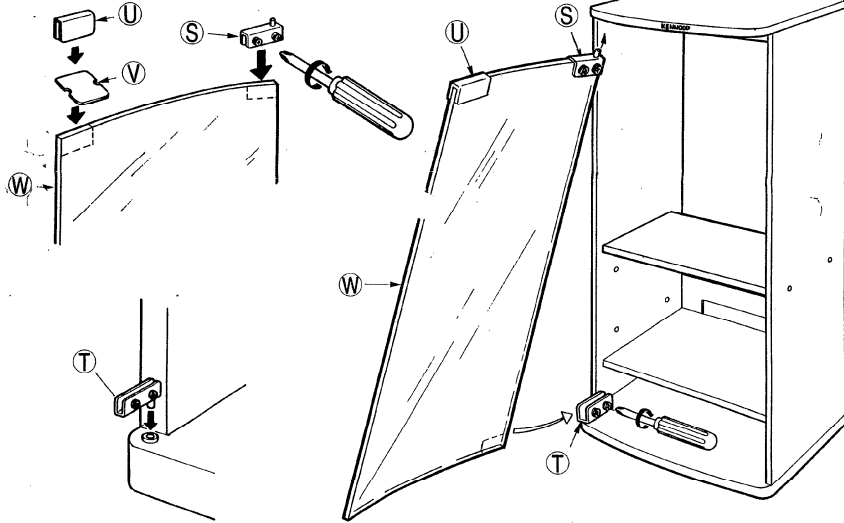
ASSEMBLY INSTRUCTIONS
INSTRUCCIONES DE ENSAMBLE

STEP 6
PASO 6

BLACK SURFACES UP AND FORWARD
SUPERFICIES NEGRAS ARRIBA Y ADELANTE



STEP 7
PASO 7



MODEL: SRC-775 ©

MODELO:

ITEM DESCRIPTION

QTY PART NO.

CANT NO. DE PARTE

PARTS LIST

LISTA DE PARTES

ITEM DESCRIPTION

QTY PART NO.

CANT NO. DE PARTE

CLIENTE DE MEXICO	ITEM	DESCRIPTION	QTY	PART NO.	ITEM	DESCRIPTION	QTY	PART NO.
			CANT	NO. DE PARTE			CANT	NO. DE PARTE
<p>Si algunas piezas faltan o estan danadas en este paquete haga un circulo alrededor de la (s) pieza (s) que falte (n) en la lista de partes. Escriba usando letra de molde, su nombre, domicilio y telefono y envio.</p> <p>EN MEXICO, D.F., A: TECTUM SA DE CV Avenida 535 - B Col. Granjas Mexico C.P. 08400, Mexico, D.F. Mexico TEL: 649-3848 FAX: 640-7705</p>	A	LEFT SIDE PANEL	1	XW0917	M	HINGE INSERT	2	P0054
	B	LATERAL IZQUIERDO	1	XW0918	N	BUJE	1	P0098
	C	BOTTOM BOARD	1	XW0916	O	MAGNET CATCH	1	P0098
	D	REPISA INFERIOR	1	XW0915	P	RECEPTOR MAGNETICO	1	P0098
	E	RIGHT SIDE PANEL	1	XW0919	Q	SHELF PIN	4	M0019
	F	LATERAL DERECHO	1	XW0900	R	PERNO PARA REPISA	6	W0092
	G	TOP BOARD	1	XW0901	S	WOOD DOWEL	2	W0981
	H	REPISA SUPERIOR	1	XW0905	T	ESPIGA	1	G0012
	I	BACK BOARD A	1	XW0905	U	WOOD DOWEL	1	W0981
	J	PANEL POSTERIOR A	1	XW0905	V	GLUE	1	G0012
	K	SHELF A	1	XW0905	W	GOMA	1	G0012
	L	REPISA A	1	XW0905	X	UPPER HINGE	1	M0025
		SHELF B	1	XW0905		BISAGRA SUPERIOR	1	M0025
		REPISA B	1	XW0905		LOWER HINGE	1	M0027
	BACK BOARD B	1	XW0905		BISAGRA INFERIOR	1	M0011	
	PANEL POSTERIOR B	1	XW0905		CATCH PLATE	1	M0011	
	CONFIRMAT SCREW	4	S0035		PLACA RECEPTORA	1	G0047	
	TORNILLO CONFIRMAT	12	S0034		CATCH PLATE PAD	1	G0047	
	J SCREW	4	S0036		ALMOHADILLA	1	G0243	
	TORNILLO	1	M0018		PUERTA DE VIDRIO	4	H0267	
	K SCREW	1	M0018		VINYL SEAL	4	H0267	
	TORNILLO	1	M0018					
	L SCREW	1	M0018					
	TORNILLO	1	M0018					
	ALLEN WRENCH	1	M0018					
	LLAVE ALLEN	1	M0018					

USA CUSTOMERS

If any parts are MISSING or DAMAGED in this package, circle the item(s) needed on the parts list. Print your name, address, and phone number and mail to:

TOCABI AMERICA

755 Otay Valley Road
Chula Vista, Ca 91911
or call (619) 661-6136